



## Details EASYcontrol

Der RIBAG Funk-Handsender überzeugt durch das schlanke Design und die hohe Funktionalität. Zusammen mit dem Wandhalter bildet der Funk-Handsender eine kompakte Einheit von der aus, mittels drahtloser Funktechnologie, die Beleuchtung bequem bedient werden kann.

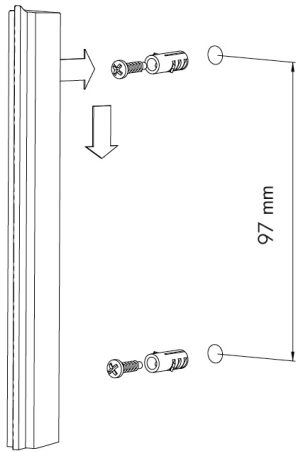
Über die fünf Tasten lassen sich Einzeleuchten oder ganze Gruppen von Leuchten gezielt schalten und dimmen. Kurzer Tastendruck: EIN/ AUS. Langer Tastendruck: Dimmen AUF/AB. Um Fehlbedienungen zu vermeiden drücken Sie bitte immer nur eine Taste. Ein Doppel-Klick auf die Taste speichert den eingestellten Lichtwert.

Die Sendereichweite in Gebäuden beträgt ca. 30m. Sie ist jedoch stark von den baulichen Gegebenheiten abhängig.

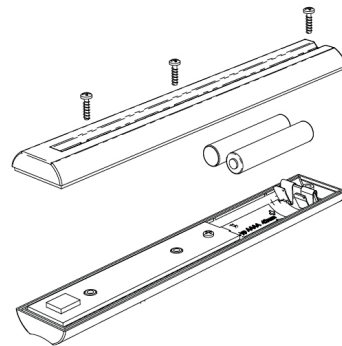
Der Funk-Handsender wird mit 2 Batterien 1.5 V, LR61/AAAA, Ø 8.2 x 42 mm betrieben (im Lieferumfang enthalten). Beim Batteriewechsel bitte auf die Polarität +/- achten.

## Technische Daten

Designer	Ribag <a href="http://www.ribag-licht.com">www.ribag-licht.com</a>
Tasten	5
Reichweite	ca. 30 m (je nach Baumaterialien)
Ausgangsleistung	4 mW/6dBm
Frequenz	433,92 MHz
Batterie	2 x 1.5 V, LR61/AAAA, Ø 8.2 x 42 mm
Abmessungen	Sender 155 x 25 x 16 mm Wandhalter 144 x 20 x 10 mm
Art.-Nr.	800.000.2



Wandmontage



Batteriewechsel